

PRO REVIZE

Časopis živnostenského společenstva elektrotechniků



MEg40+ představení přístroje.

Náležitosti revizní zprávy.

Měření proudových chráničů.

Kombinovaný svodič pro rodinné domy DEHNshield.

MEG40+ PŘEDSTAVENÍ PŘÍSTROJE

Zkušenosti s měřícím přístrojem

Přístroj jsem dostal do rukou čistou náhodou, ale jsem mu nesmírně rád. Dělán revize pro velkou společnost, která měla problémy s překračováním denního nasmlouvaného odběru a proto se vedoucí údržby pídil po „nějakém řešení“. Nabízelo se toho víc, ale nejbližší a možná i nejefektivnější se zdál výše uvedený MEG40+. Už hned po přečtení popisu přístroje jsem zpozorněl: funkce elektroměru, monitoru, průběhy napětí, průběhy proudů a výkonů – krása střídá nádheru, jak by řekl klasik. Rád bych i tímto pozdravil a poděkoval docentu Moravcovi, který mě do tajů zasvětil.

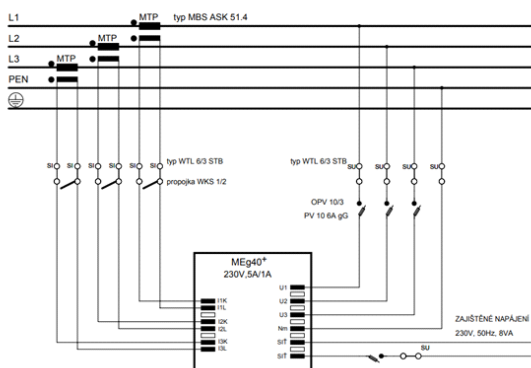
Dle návodu, se souprava montuje do rozvaděče a připojuje se na pojistky přes měřící trať na DIN lištu. Po nastartování a spuštění se naprogramuje intenzita měření (jsou tam možnosti např. čtvrt hodinové intervaly, nebo i pětiminutové, dle libosti). Po měsíčním provozu se data stáhnou a máte neskutečný přehled. Chvilí s tím programem člověk bojuje, ale když se do tajů zasvětil, tak se Vám otvírá nepřeberné množství situací, kde se dá přístroj využít. Mně se samozřejmě líbila možnost mobility, kdy si můžu přístroj nainstalovat kde budu potřebovat. Těch situací se jako reviznímu technikovi nabízí nepřeberné množství.



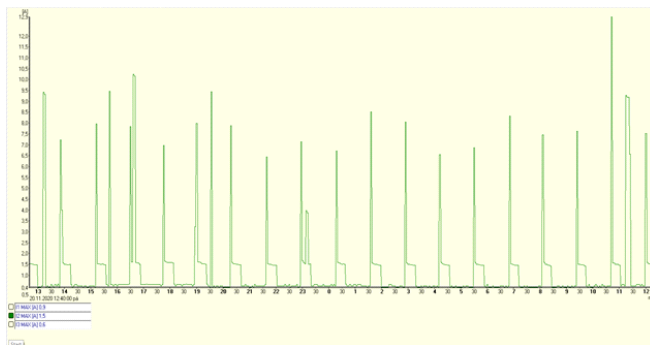
Nebudu zde vypisovat pracnou metodiku měření, konstrukci a technické parametry, to vše najdete na stránkách samotného měřícího přístroje. Pokusím se sepsat aspoň pár možností, kde jsem MEGu, jak měřák s oblibou nazývám, použil a kde jsem s ním všude měřil.

Jak jsem již napsal, jako revizního technika se takových možností naskytá hodně. Přítelkyně dělá správcovou na jednom velkém sídlišti, kde má na starosti energii a data musí zpracovat a dodavatelům zaplatit. U jednoho nájemníka stále vycházela spotřeba elektřiny o dost výše. Bylo to dost zapeklité a Vám se naskytnou možnosti: buď má dodavatel špatný elektroměr (i s tím jsem se už setkal), nebo má nájemník „nějak blbě udělanou instalaci“ – po pravdě, s tím jsem se ještě nesetkal, i když kolegové říkají, že už to viděli a další možnost, že je na nájemníka napíchný souseď. Byla tu i poslední možnost, že by tu elektřinu opravdu spotřeboval. MEGu jsem ještě neměl, tak jsem tam dal do paralelky osobní, podružný elektroměr a opsal data. Po týdnu jsem vše zkontroloval a špatný elektroměr jsem vyloučil. To už jsem si MEGu zapůjčil a vyrazil. Po měsíci jsem data zpracoval a člověk ví přesně, co se v tom bytě děje. Na první fázi vidíte pravidelné spínání lednice:

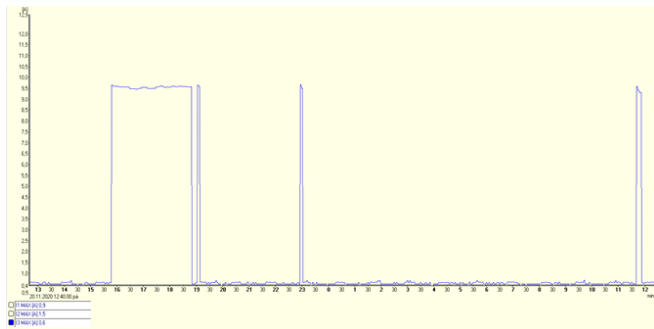
Obr. 3: Zapojení přístroje MEG40+ v nn síti se zajištěným napájením



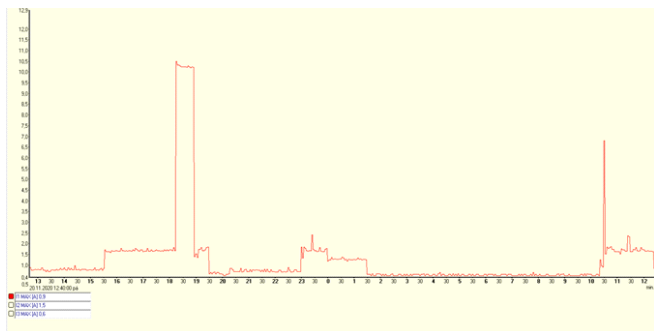
Výše vidíte zapojení samotného přístroje a je jasné na jakém principu vše funguje. Přístroj používám již pátým rokem a můžu jenom vřele doporučit. Přístroj jsem si namontoval do samostatné skřínky, od které přes vývodky vycházejí v podstatě „čtyři dráty“. Jedno napájení a tři smyčky, které se jenom obtočí kolem přírodních fází a pak už to frčí.



Na druhé fázi se neděje v podstatě nic světoborného, jen je jasné, že zde bude spirála a podle proudu i víte kolik má kilowat :



Až na třetí fázi vidíte, že nájemník po noci hraje nějaké počítačové hry (mně až pak došlo, že ten počítač opravdu může podle hracích karet tolik „žrát“):

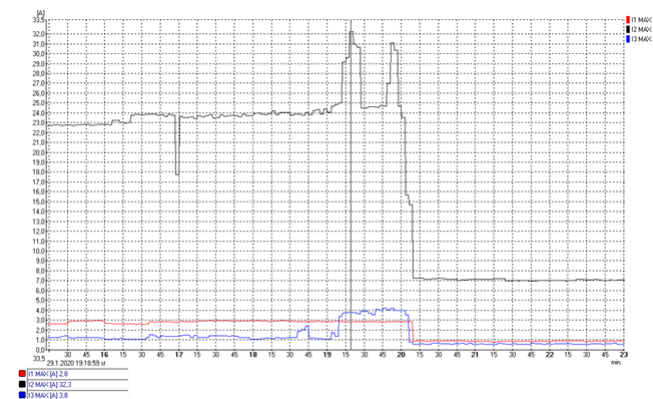


No a pak už stačilo data spočítat, dát dohromady kilowathodiny a nájemník už pak ani nehlesl. A to měli malé dítě, ale prát si nosili k mamince. Uf – až pak mi došlo, co mám v ruce. Představitost je neskutečná a mně to připadalo jako deník, kde jsem viděl kdy maminka doma vařila, kdy nevařila a kdy, když dítě zaspalo, pařila na monitory. **Data neklamou!**

Další příklad přišel hned záhy. **Taneční škola v jedné brněnské čtvrti** byla v nájmu jedné velké firmy. Ta měla kotelnu, která vytápěla bytový dům. Nájemník si prostory krásně zrenoval, udělal vše moderně a samozřejmě namontoval i klimatizaci. Nevím jestli ten, co mu to montoval mu neřekl,

Závěrem bych chtěl poděkovat výrobcí, za velmi kvalitní výrobek – který nám umožní takové věci, o kterých jsem věděl, ale netušil, jak jsou praktické. V dnešní době, kdy se energie chystají turbulentním způsobem jít nahoru, dosáhneme tímto měřením optimálního rozložení a dokonce i snížení hlavního jističe na rodinném domě či bytě. Pánové, opravdu – klobouček... Děkuji za pozornost.

že nebude proudově stačit (to jsou ty firmy, co bez nějakého projektu zapojí i čerta – za peníze v Praze dům) a pak se děly věci. Léto přišlo záhy a bylo potřeba se chladit. Bohužel si taky uděláme i kafe a problém je na světě. Samozřejmě, že jeho jistič byl v pořádku (ani už nevím, jestli tam měl selektivitu, ale sotva – i když se oháněl revizí). Vypadla kotelná a byl jsem jako specialista pozván na kontrolu. Nájemník pak hleděl na grafy, ale bohužel realita je tvrdá. Nájemník byl pak přinucen si udělat samostatnou přípojku a ani nehlesl.



Zde je vidět maximální špičky na druhé fázi při hlaním jističi 25A třífáz charakteristika B.

Mám ještě jeden příklad, ale to je už jenom na zasmání. **Přístroj jsem instaloval i do svého domečku.** Instalaci jsem si dělal sám a snažil jsem se, aby bylo vše vyvážené a fáze rovnoměrně zatížené. Ono když si k tomu člověk sedne a trošičku tomu rozumí, ani to moc nebolí. Přístroj jsem hodil pod rozvaděč a napojil hlavní žíly. Nechal jsem to tam poctivě celý měsíc a čtvrthodivá sekvence. Těšil jsem se na výsledky a v průběhu jsem jenom tak nakukoval... Pak to přišlo. Jasný, krásně vše rozfázováno, trouba zvlášť, ohřivač vody taky a i dokonce žehličku jsem měl pěkně na třetí fázi. Neděle mě ale zarazila. Bylo tam toho hodně a až po zamyslení a důkladném manželčině vysvětlení jsem vlastně pochopil, že se pere, peče a i žehlí v neděli, kdy je manželka doma...

Štefan Chocholáček, ŽSE, z.s.

NÁLEŽITOSTI REVIZNÍ ZPRÁVY

V současné době je obsah revizní zprávy, jako dokumentu o stavu elektrického zařízení z hlediska bezpečnosti, upraven především ČSN 33 1500 a také částečně ČSN 33 2000-6-6 ed.2 , TNI 332000-6 , a ČSN 50110-1 ed.3 .

Nutno uvést, že technické normy jsou obecně nezávazné a jsou „zezávazněny“ buď souvisejícím právním předpisem (např. zák. č. 458/2000 Sb.) nebo jejich citacemi v různých dokumentech jako je ES Prohlášení o shodě, Protokol o typové zkoušce, Protokol o kusové zkoušce, Osvědčení o jakosti a kompletnosti a i diskutovaná revizní zpráva. **Z podstaty věci vyplývá, že normy uvedené revizním technikem v záhlaví jeho revizní zprávy se pro něho stávají závaznými a měly by se do tohoto dokumentu úplně promítnout.**

Každá revizní zpráva musí být ve shodě se základní normou pro provádění revizí elektrických zařízení ČSN 33 1500.

Neopominutelné náležitosti, podle tohoto předpisu vypracované zprávy, jsou:

- a. druh revize (výchozí, pravidelná)
- b. vymezení rozsahu (přesná adresa, v případě potřeby upřesnění objektu, obecné vymezení revidovaného elektrického zařízení, typ napájecí sítě popř. místo rozdělení PEN, druh ochrany před nebezpečným dotykem živých částí a před nebezpečným dotykem neživých částí)
- c. soupis použitých měřících přístrojů (prokázání správnosti měření uvedením čísla kalibračního listu a stanovením chyby měření – ČSN 33 2000-6-61, odd. 612, ČSN EN 50110-1, část 5.3, zák. č. 505/90, § 11)
- d. stručný popis provedených úkonů (prohlídka elektrického zařízení a upřesnění revidovaných proudových okruhů, strojů a přístrojů, popis uložení kabelů, kontrola stupně ochrany krytem v závislosti na platném protokolu o určení vnějších vlivů, respektování pokynů výrobců, popis zkoušek ve smyslu ČSN 33 2000-6-61, odd. 612 a ČSN EN 50110-1, čl. 5.3.2, záznam o provedených měřeních nejlépe ve formě přílohy)
- e. soupis zjištěných závad s uvedením ustanovení platného předpisu, které bylo porušeno nebo nebylo splněno (závady je vhodné členit na přímo ohrožující osoby, na závady snižující bezpečnost elektrického zařízení a na neshody s platnými technickými normami a předpisy)
- f. datum zahájení, ukončení, vypracování a předání revizní zprávy
- g. jméno, podpis a evidenční číslo platného osvědčení revizního technika



- h. závěr revize: elektrické zařízení je (není) z hlediska bezpečnosti schopno provozu

Důležité a většinou nedodržované je ustanovení čl. 6.1.1 ČSN 33 1500, které hovoří o nutnosti uvedení seznamu a místa uložení všech při revizi využitých dokladů, u revizí prováděných dodavatelským způsobem povinnost tyto doklady přiložit jako přílohu zprávy.

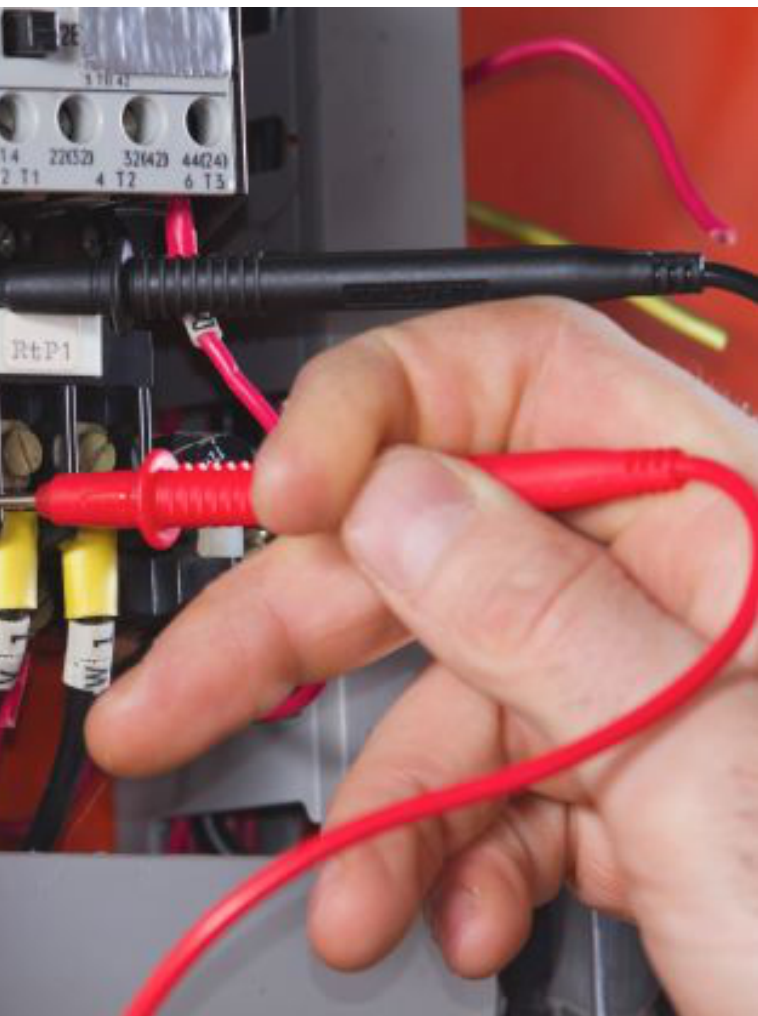
Jedná se především o tyto doklady:

- a. protokol o stanovení vnějších vlivů vypracovaný komisí (není nutný pro prostory určené jinou normou nebo předpisem a pro jednoznačně normální prostory z hlediska nebezpečí úrazu el. proudem), stanovení rozsahu zón s nebezpečím výbuchu i s výpočtem

- b. dokumentace elektrického zařízení odpovídající skutečnému provedení (ČSN 33 2000-6-61, odd. 610, ČSN 33 2000-5-51, čl. 514.5, ČSN EN 50 110-1, čl. 4.7)
- c. doklady o kontrole či revizi částí zařízení (např. protokol o kusové zkoušce rozváděče)
- d. doklady požadované zvláštními předpisy (ES prohlášení o shodě výrobce nebo dovozce,

certifikáty pro zařízení do zón s nebezpečím výbuchu, osvědčení o EMC, průvodní dokumentace podle zák. č. 102/01 Sb., § 4, doklady o způsobu montáže a údržby elektrického zařízení – výrobku podle požadavku zák. č. 22/97 Sb., § 8, § 13, NV č. 17/02 Sb., § 2, § 3, § 4 a ČSN 33 2000-1, čl. 13N7.2. apod.)

V revizní zprávě může být uveden termín další pravidelné revize dle platných tabulek ČSN 33 1500, v případě zjištění stavu zařízení a instalace, který vyžaduje kratší periodu kontrol, je nutno na tuto skutečnost upozornit provozovatele. Dále je možno uvádět základní povinnosti provozovatele elektrického zařízení a upozornění na potřebu rekonstrukce v případech, kdy je zjištěna již značná degradace a zastarání instalace. Termíny odstranění závad není možno podmiňovat, od okamžiku podpisu je to povinností provozovatele. Objevené závady přímo ohrožující osoby a hrozící např. požárem je potřeba zajistit okamžitě – může se následně jednat i o trestný čin ve smyslu obecného ohrožení a zanedbání povinností.



Ještě upozornění:

od 1. 7. 2022, jak jistě víte, nastává změna v legislativě, a to podle zákona VTZ 250/2021, a nařízení vlády ohledně nové vyhlášky 50, a samozřejmě změny zákona 73/2010, a dalších zákonů a nařízení vlády.

Samozřejmě by se měl obsah revizní zprávy odrážet od 1.7.podle nové legislativy.

*Rostislav Kubíček, revizní technik E2A, E2B,
lektor ŽSE, z.s*